

Die Kompakte **Arbeitsbühne**

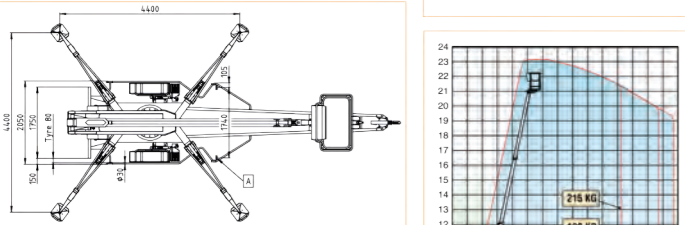
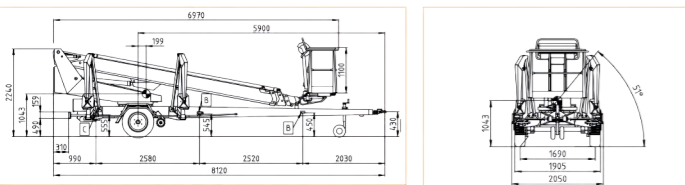
Die Robuste **Scherenarbeitsbühne**

Die Flexible **Raupenarbeitsbühne**

Der Klassiker **Bauwagen**

Das Nützliche **Zubehör**

Arbeitshöhe: 23,00 m  
Reichweite: 11,70 m  
Abstützbreite: 4,40 m  
Gesamtlänge: 8,12 m  
Eigengewicht: 2.960 kg  
Durchfahrtsbreite: 2,05 m  
Nutzlast: 215 kg



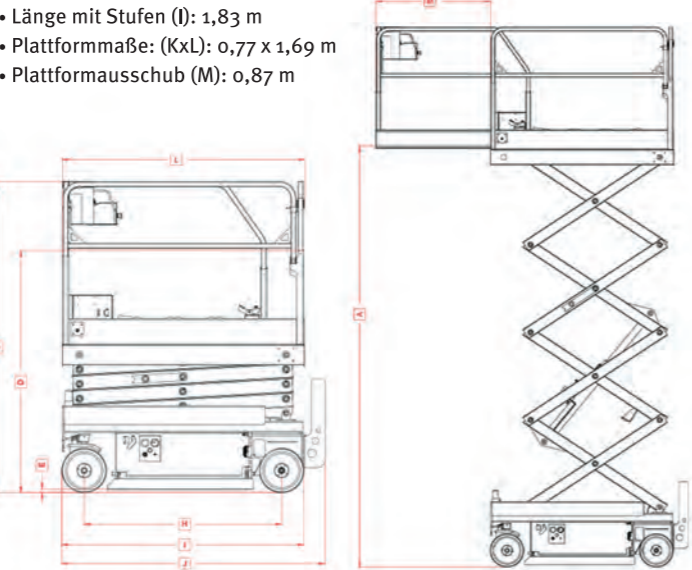
- Die mobile Arbeitsbühne DINO 230 T bietet bei 23 m Arbeitshöhe Platz für bis zu zwei Personen im Arbeitskorb.
- Elektro-Arbeitsbühne (230V)
  - selbstfahrend
  - PSA
  - Überfahrplatten, Pylonen
  - Mobile Fahrstraße
  - weiteres Zubehör



Mit unserer robusten Scherenarbeitsbühne sind Ihre Tätigkeiten in der Höhe sicher und einfach umsetzbar. Die Scherenarbeitsbühne kann von der Plattform aus gesteuert und verfahren werden. Die große Plattform bietet ausreichend Platz für zwei Personen.

- Max. Plattformhöhe (A): 5,75 m
- Höhe mit Geländer (C): 2,17 m
- Transporthöhe (D): 1,70 m
- Bodenfreiheit m. Kippschutz (E): 0,02 m
- Bodenfreiheit o. Kippschutz: 0,11 m
- Breite: 0,76 m
- Länge mit Stufen (I): 1,83 m
- Plattformmaße: (KxL): 0,77 x 1,69 m
- Plattformausschub (M): 0,87 m

Max. Arbeitshöhe: 7,75 m  
Tragkraft: 230 kg  
Max. Steigfähigkeit: 25 %  
Tragkraft Ausschub: 120 kg  
Eigengewicht: 1.560 kg

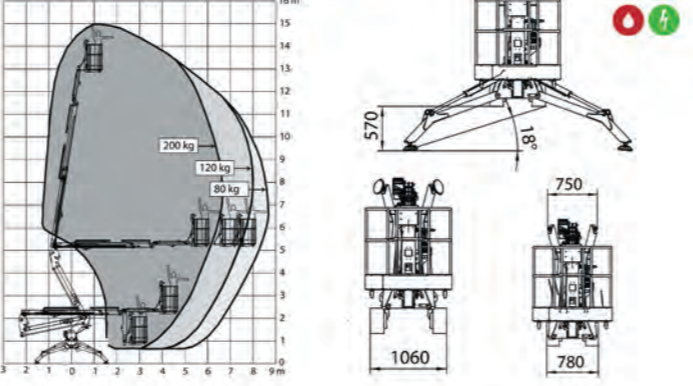


Arbeitshöhe: 15,00 m  
Reichweite: 7,40 m (120 kg)  
Abstützbreite: (B) 3,05 m x (L) 3,66 m  
Gesamtlänge: 5,00 m  
Eigengewicht: 1.980 kg  
Durchfahrtsbreite: 0,80 m  
Nutzlast: 200 kg

Die Arbeitsbühne besteht unter anderem mit einem direkten Anschluss im Korb von Wasser, Druckluft sowie Strom, was die Tätigkeiten in der Höhe erleichtert.



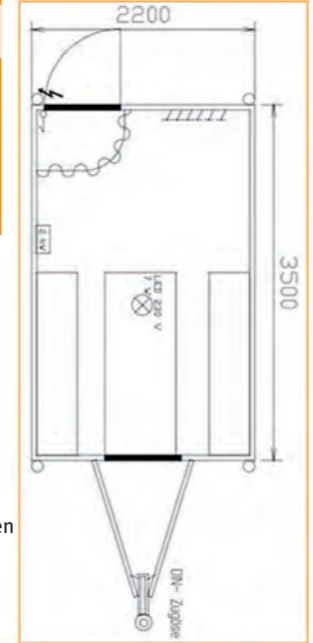
Maße und Lastendiagramm:



Mieten Sie die schnelle und mobile Raumlösung. Funktional ausgestattet, lässt der Bauwagen sich überall flexibel einsetzen und dient z.B. als Aufenthalts- oder Stauraum. Der Klassiker hat seine Vorzüge: Komplett ausgestattet und isoliert dient er als Tagesunterkunft gemäß AVO für bis zu 6 Personen.

Kompakt, robust & zuverlässig  
Sofort einsatzbereit  
Größe innen: 350 cm/210 cm/230 cm  
1-achsig  
Runddach  
Leergewicht/ zul. Gesamtgewicht: 950 kg / 1.300 kg  
Zulässige Geschwindigkeit: 25 km/h

- Ausstattung:
- Stahltür
  - Verzinkte Einstiegstreppe in Türbreite, einstellbar mit zwei rutschfesten Stufen
  - Tisch 180 cm x 70 cm mit zwei Truhenklappsitzbänken 180 cm
  - 6 Kleiderhaken
  - Deckenleuchte
  - Mobile Heizung
  - Schiebefenster, mit verschließb. Stahläden
  - Kugelkupplung und Transportbeleuchtung



**Ludwig Hook Haken**

Mit dem funkgesteuerten Lasthaken sparen Sie eine zusätzliche Fachkraft und Zeit, um Lasten auf dem Dach abzuhängen. Sie können bequem per Fernbedienung von unten die Last punktgenau ablassen und lösen.



Gerade in den Bereichen Holzbau, Stahl- und Betonbau bis hin zu LKW- und Containerverladungen ist der Ludwig Hook Haken eine tolle Ergänzung.

**C-Haken**

Der C-Haken ist neben dem Hook-Haken ebenfalls ein wertvolles Zubehör und eine ideale Ergänzung für unseren Fuhrpark im Bereich der Hebeteknik, um Unmögliches möglich zu machen.

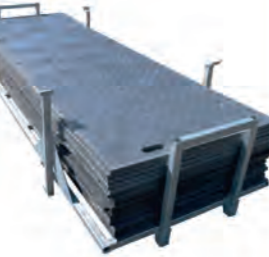


Mit dem C-Haken kann man die Störkanten, wie zum Beispiel Dachgiebel oder Balkonbrüstungen umgehen.

Er ist aus Aluminium gefertigt und somit leicht zu verladen.

**Mobile Fahrstraße**

Mit unserer mobilen Fahrstraße sichern wir Ihren Untergrund und ermöglichen somit ebenfalls die Lastenverteilung für Ihr Bauvorhaben.



Ideal für Kraneinsätze sowie Transport von Maschinen und Materialien.



Kranservice · Hebeteknik · Arbeitsbühnen  
Bauwagenvermietung · Baustelleneinrichtung · Rollgerüste

ANGEBOTSAUSZUG  
**Vermietung**



0173 19 30 735 KONTAKT@VIERKE-BAU.DE

**WWW.VIERKE-BAU.DE**



Dieser Minikran M250 passt mit seiner schlanken Durchfahrtsbreite von 78 cm und einer Durchfahrthöhe von 185 cm durch jede Tür und lässt sich somit vielseitig einsetzen.

Der Minikran ist stets flexibel, ob durch Hinterhöfe, im Innenbereich durch Türen oder auf dem Dach positioniert. Dieses Kraftpaket sollte mit einer Hakenhöhe von ca. 16 m und einer Maximaltraglast von 2.500 kg aber nicht unterschätzt werden.



Mieten Sie unseren kompakten, mobilen Kran, der in jeden Hinterhof passt! Mit seiner geringen Durchfahrtsbreite und dem geringen Eigengewicht lässt er sich auch auf engem Raum gut händeln und verfügt dennoch über einen enormen Aktionsradius mit einer Hakenhöhe von 33 m.



Der Glasworker und Smartlift ermöglichen das sogenannte „Pick & Carry“, d.h. Elemente lassen sich ansaugen und direkt verfahren- alles aus einer Bewegung. Dank seiner Breite von lediglich 83 cm passt er selbst durch enge Flure und Türen und fügt sich damit perfekt in unserem Fuhrpark ein. Die vertikalen Montagen schafft er bis zu 3 m und bis zu 4 m über Kopf. Der Glasworker verschafft Ihnen mehr Sicherheit bei der Glasmontage, durch seine doppelte Sicherheit (doppeltes Vakuumsystem) und erspart gleichzeitig Personal.



Die Transportplattform ermöglicht einen vereinfachten, kraft- und personalsparenden Transport mit einer Traglast von bis zu 1200 kg. In Kombination mit einem Kran kann man höhere Kosten und Arbeitsaufwand einsparen und bietet eine besonders hohe Flexibilität. Durch die Plattform ist fast kein Weg unmöglich.



Unser Alu-Portalkran mit teilbarem Träger ist verfahrbar und unterstützt Sie bei der Montage in schwer zugänglichen Bereichen in der Höhe.

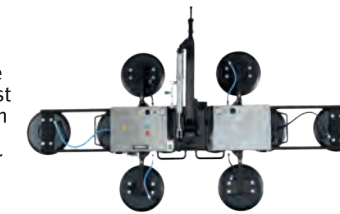
**600 kg GRIP Vakuumheber**

Der Vakuum Saugheber mit 4 Saugtellern hat eine Rahmengröße von 1350 x 330 cm und eine Traglast von 150 kg. In wenigen Handgriffen ist dieser auf eine Rahmengröße von 2350 x 330 cm mit 6 Saugtellern erweiterbar und hat somit eine Traglast von 450 kg. Die größte Traglast von 600 kg wird mit 10 Saugtellern und einer Rahmengröße von 2350 x 1110 cm erreicht.



**720 kg Vakuumheber**

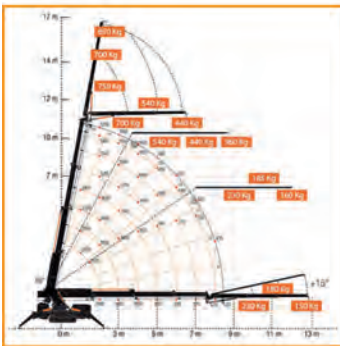
Der Vakuum Saugheber mit 4 Saugtellern hat eine Rahmengröße von 1350 x 330 cm und eine Traglast von 300 kg. In wenigen Handgriffen ist dieser auf eine Rahmengröße von 2350 x 330 cm mit 6 Saugtellern erweiterbar und hat somit eine Traglast von 450 kg. Die größte Traglast von 720 kg wird mit 8 Saugtellern erreicht.



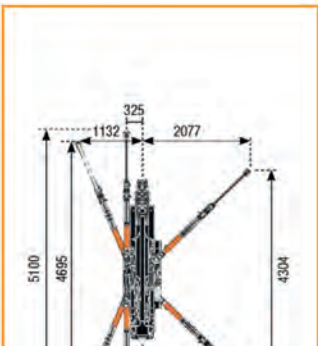
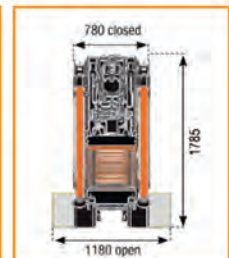
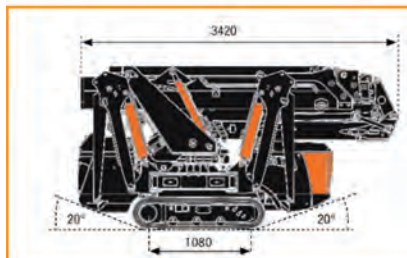
**Glastransportwagen**

Der Wagen kann auf der Stelle gedreht werden und der tiefe Schwerpunkt ermöglicht einen besonderen sicheren Stand. Der Glastransportwagen eignet sich für alle Scheiben mit einer Größe von bis zu 4 m Länge und 3,2 m Höhe. Die dämpfenden Gummireifen sorgen für ein leichtes, druckfreies Verfahren. In wenigen Minuten lässt sich der praktische Helfer demontieren.

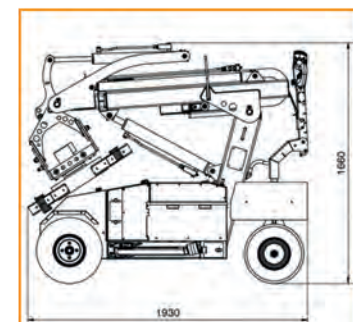
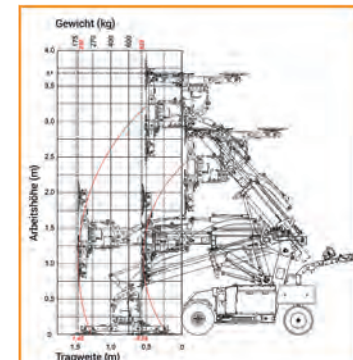
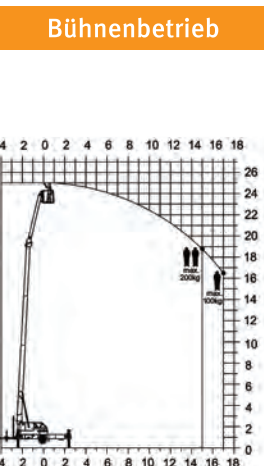
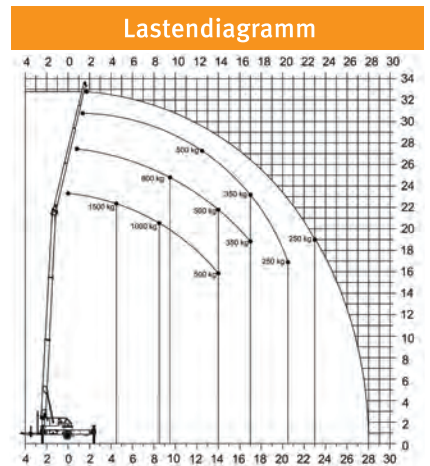
Traglast: 600 kg  
Größe (LxBxH): 200 x 87 x 198 cm  
Eigengewicht: 52 kg



Traglast: 2.500 kg / 1,50 m  
Max. Arbeitsradius: 8,43 m  
Max. Höhe des Armes: 10,40 m  
mit hydraulischen Jib: 15,90 m  
Bodendruck: 0,47 kg/cm<sup>2</sup>  
Eigengewicht: 2.600 kg



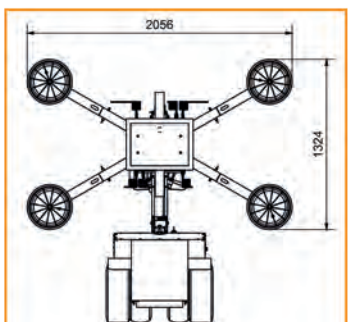
Hakenlast: bis zu 1.500 kg  
Hakenhöhe: 32,8 m  
Gesamtgewicht: ≥ 3,5 t  
Ausfahrllänge: 34,10 m  
Stützbreite: (min): 2,85 m  
Stützbreite: (max): 5,02 m  
Windenzugkraft: 1.500 kg  
Ausleger (1.500 kg): 4,97 m  
Auszug 1 (800 kg): 8,26 m  
Auszug 2 (500 kg): 10,39 m  
Auszug 3 (250 kg): 12,31 m  
Fahrzeugmaße:  
9,24 x 2,28 x 2,48 m  
Anhängerkraft: 3,5 t



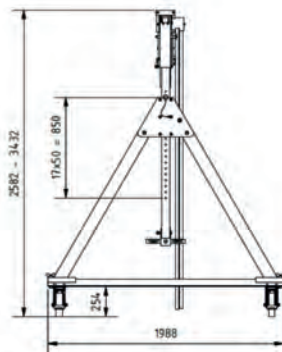
Stufenlose Antriebstechnik  
Tragkraft max. 625 kg  
Silikonfreie Saugteller  
(keine Abdrücke)  
Individuell konfigurierbare  
Vakuumanlage  
Vollhydraulischer Aufschub  
Funkfernsteuerung  
Eigengewicht ca. 950 kg

**UMFANGREICHES ZUBEHÖR:**

Vakuumsystem 3D Manipulator  
hydraulisches Drehen und Schwenken  
Kran Spitze  
Verlängerung bis zu 1.000 mm  
(max. 250 kg)  
Staplergabel  
Tragkraft max. 400 kg (250 kg bei GW625)  
Lashaken  
Anhängen von Lasten ohne  
Vakuumsystem (Tragkraft max. 625 kg)



Kapazität: 1.200 kg  
Eigengewicht: 500 kg  
Maße: 1.450 x 800 x 420 mm  
Antrieb: elektrisch  
Bodendruck: 0,15 kg/cm  
Max. Geschwindigkeit: 2,2 km/h  
Max. Schrägstand: 20°  
Ladefläche drehbar



Einhängepunkt: 2.137 - 2.987 mm  
Breite: 4.234 mm  
Tragkraft: 1.000 kg  
Eigengewicht: 227 kg  
Höhe: 2.582 - 3.432 mm  
Klappbar: klappbare Seitengestelle  
Material: Aluminium  
Seitengestell Breite: 1.988 mm  
Trägerlänge: 4.100 mm  
Trägereil 1: 2.000 mm  
Trägereil 2: 2.000 mm

