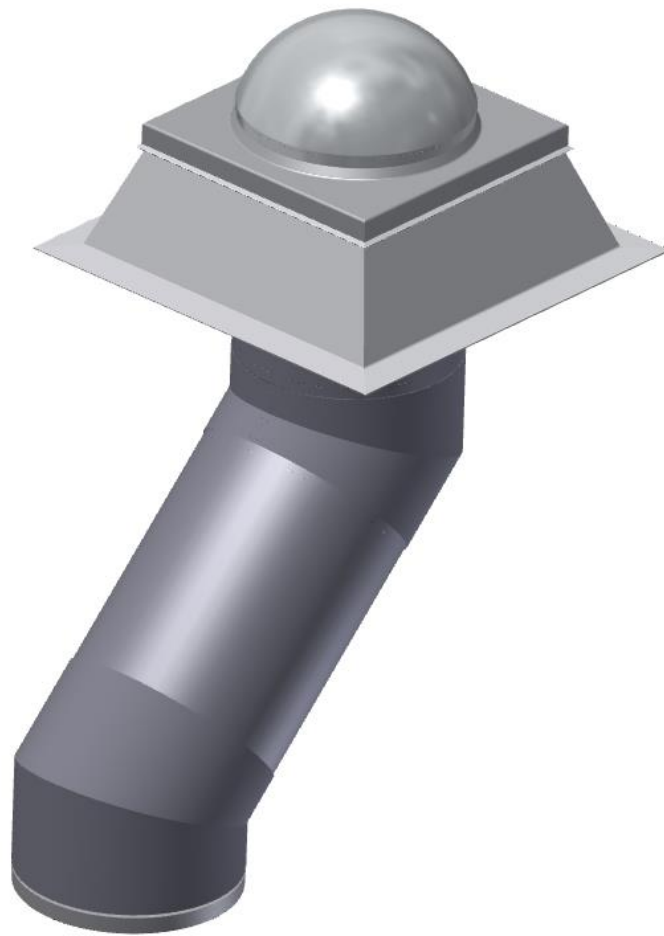


PRODUKTBESCHREIBUNG

ESSERTEC Tageslichtspot

lighttube®



Allgemeine Beschreibung

Der Tageslichtspot lighttube® dient zur Beleuchtung von innenliegenden Räumen die nicht direkt über Fenster oder herkömmliche Oberlichter mit Tageslicht ausgeleuchtet werden können. Durch die Tageslichtröhre kann das Tageslicht gezielt, auch über mehrere Meter an den gewünschten Ort gelenkt werden.

Die Vorteile im Überblick:

- Sehr gute Tageslichtausbeute durch spezielle Streuscheibe unter der Kuppel
- Hoher Lichtreflexionsgrad der Tageslichtröhre (>98%)
- Leichter Anschluss der Dachbahn durch eckige Außenkontur
- Selbstreinigungseffekt durch gewölbte Außenschale
- Je nach Gebäudetyp stehen unterschiedliche Aufsetzkranztypen zur Verfügung
- Die Aufsetzkränze sind in drei Höhen (30, 40 und 50cm) verfügbar und optimal anpassbar an die Dämmstoffstärke
- Je nach Gebäude und Deckentyp sind unterschiedliche Diffusor für den Tageslichtspot verfügbar
- Sehr gut wärmegeämmte PVC Aufsetzkränze U_{up} -Wert = 0,9W/m²K
- Flexibel steuerbarer Tageslichteinfall durch optionalen Tageslichtdimmer
- 3 verschiedene Durchmesser des Tageslichtspots sind verfügbar
- Materialhomogenes verschweißen von PVC Dachbahn möglich

Diffusor Ausführungen

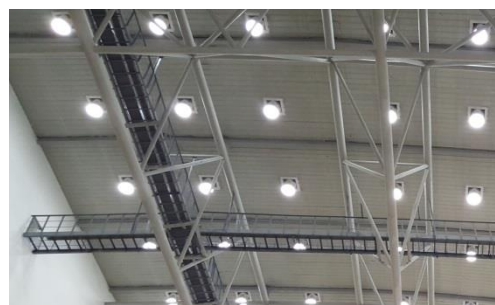
Home

für die Montage in abgehängte Decken durch z.B. Gipskartonplatten.
Verfügbar in den Durchmessern:
33 cm und 53 cm



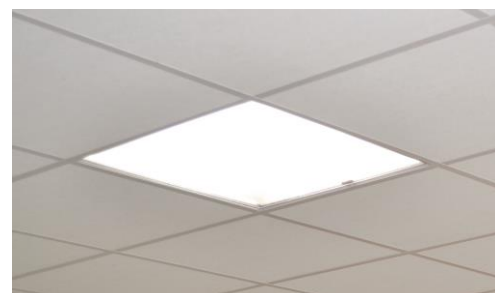
Spot

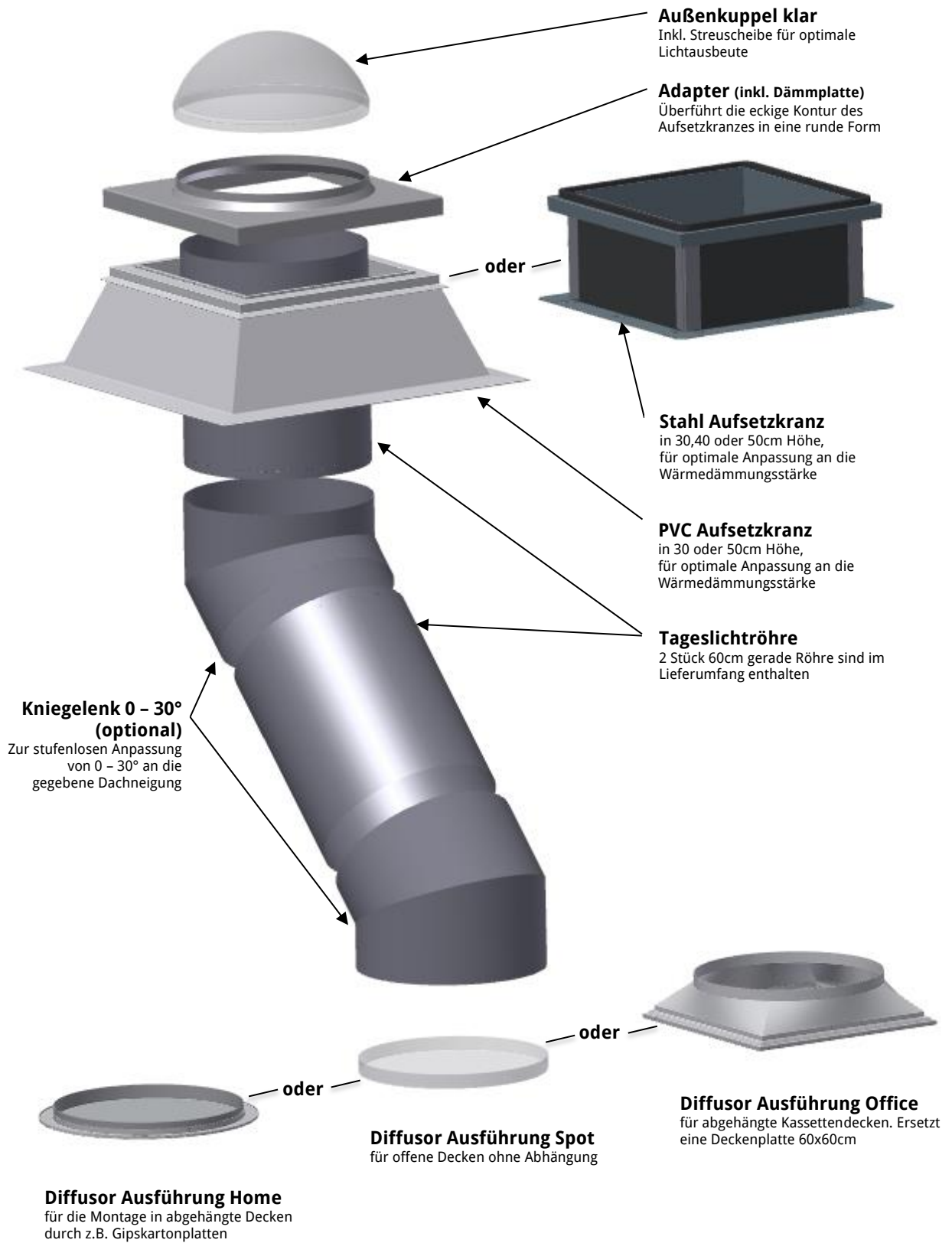
für offene Decken ohne Abhängung.
Verfügbar in den Durchmessern:
33 cm und 53 cm.
Auf Anfrage auch größere
Durchmesser möglich.



Office

für abgehängte Kassettendecken.
Ersetzt eine Deckenplatte 60x60cm.
Verfügbar im Durchmesser 53 cm.



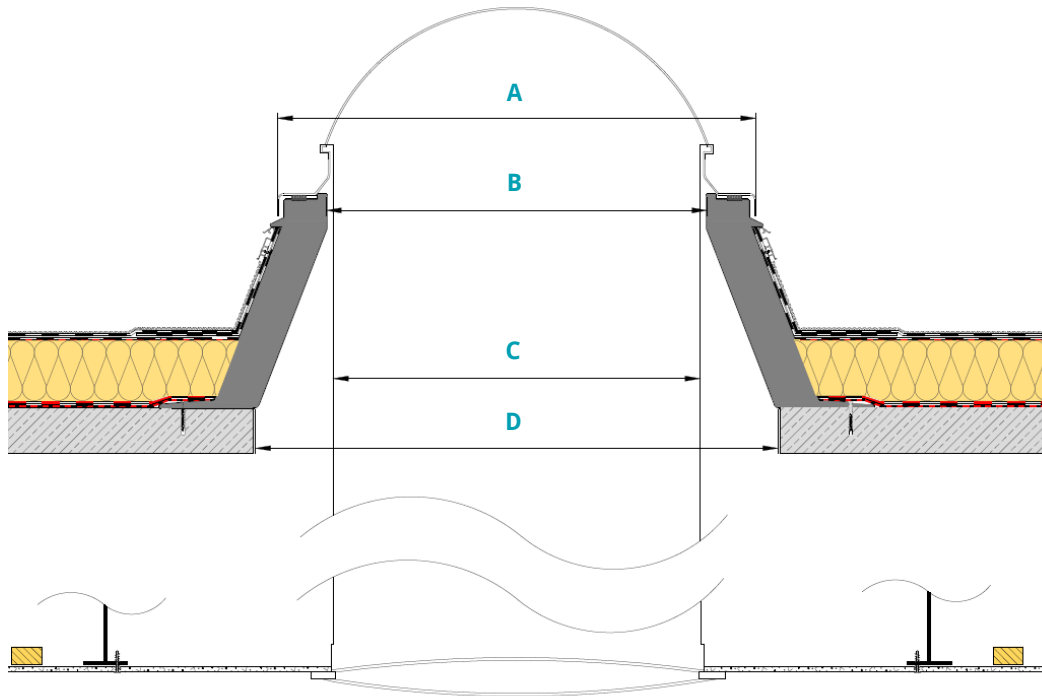


Ausführung Home

Mit PVC Aufsetzkranz 30cm / 50cm

Einsatzbereich:

- Geeignet für massive Decken und abgehängte Decken
- Empfohlen für Wohn-, Büro und Verwaltungsgebäude



Home	∅33cm	∅53cm
A	501	691
B	375	575
C	330	530
D	575	775

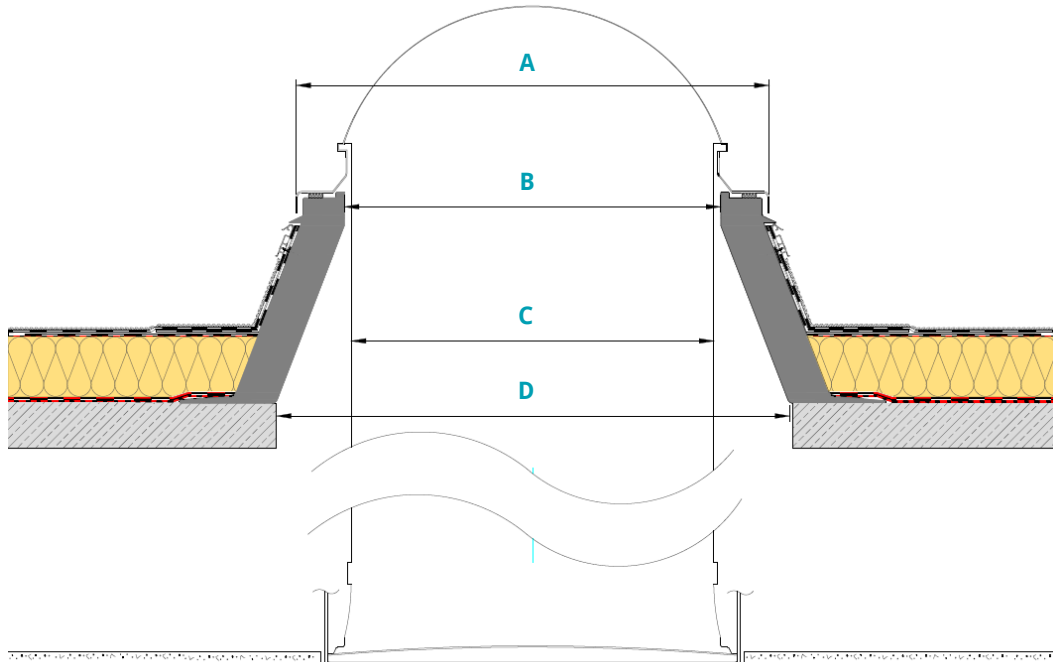
Maßangaben in mm

Einbaubeispiel Ausführung Office

Mit PVC Aufsetzkranz 30cm / 50cm

Einsatzbereich:

- Geeignet für abgehängte Decken mit Kassetten
- Der Diffusor ersetzt eine Deckenplatte (Quadratischer Lichtauslass)
- Empfohlen für Wohn,- Büro und Verwaltungsgebäude



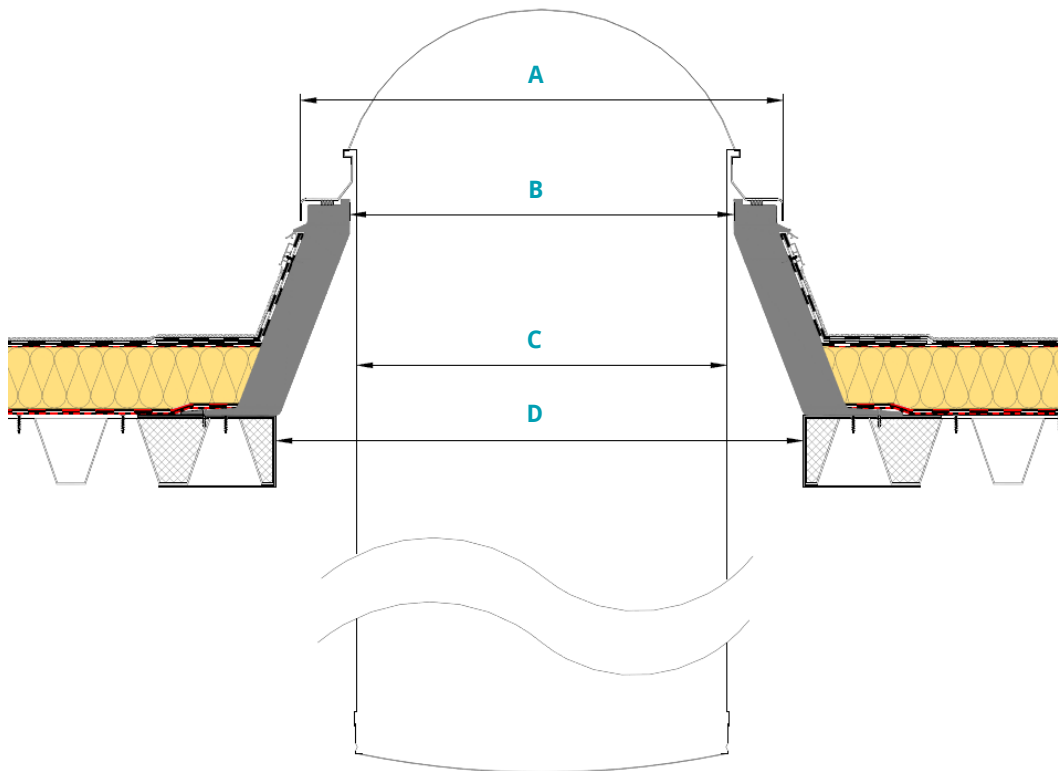
Office	∅53cm
A	691
B	575
C	530
D	775

Maßangaben in mm

Einbaubeispiel Ausführung Spot

Mit PVC Aufsetzkranz

- Geeignet für offene Decken (z.B. Stahl Trapezblechdecken)
- Empfohlen für geheizte Industrie- und Gewerbebauten



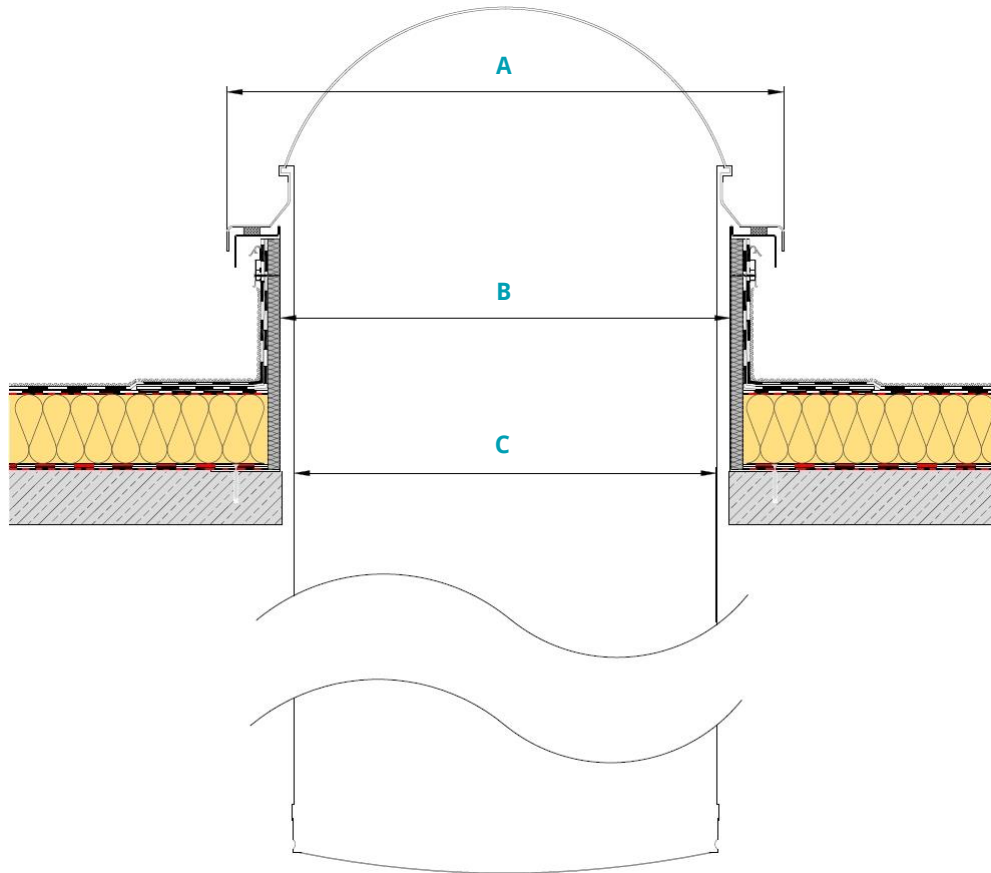
Spot	∅33cm	∅53cm
A	501	691
B	375	575
C	330	530
D	575	775

Maßangaben in mm

Einbaubeispiel Ausführung Spot

Mit Stahlaufsetzkranz

- Geeignet für offene Decken z.B. Stahl Trapezblechdecken
- Empfohlen für ungeheizte / schwach geheizte Industrie- und Gewerbebauten



Spot	∅33cm	∅53cm
A	501	691
B	350	550
C	330	530

Maßangaben in mm

Wärmedämmende Eigenschaften

Wärmedämmwerte Aufsetzkranze

Ausführung	U_{up} -Wert nach DIN EN 1873: 2014 in W/m^2K
PVC Aufsetzkranz 30cm	0,9
PVC Aufsetzkranz 50 cm	0,9
Stahl - Aufsetzkranz 30 cm	2,1
Stahl - Aufsetzkranz 40 cm	2,1
Stahl - Aufsetzkranz 50 cm	2,1

Wärmedämmwerte Tageslichtspot gesamt

Ausführung	U_{rc} -Wert nach DIN EN 1873:2014 in W/m^2K	
	ø33cm	ø53cm
PVC Aufsetzkranz 30cm	1,5	1,8
PVC Aufsetzkranz 50 cm	1,4	1,8
Stahl - Aufsetzkranz 30 cm	2,8	2,9
Stahl - Aufsetzkranz 40 cm	2,7	2,8
Stahl - Aufsetzkranz 50 cm	2,6	2,7



PVC-Aufsetzkranz, Höhe 30 oder 50 cm

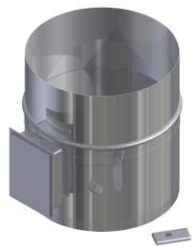
- Wärme gedämmt
- U-Werte in W/m^2K : U_{up} 0,9
- integrierte Schlagregenschürze schützt den oberen Anschlusspunkt einer hochgezogenen Dachbahn und ersetzt eine dauerelastische Versiegelung der Wandanschlussschiene
- mit Wassernase am Schraubflansch



Stahl-Aufsetzkranz, Höhe 30, 40 oder 50 cm

- Wärme gedämmt
- U-Werte in W/m^2K : U_{up} 2,1
- integrierte Schlagregenschürze schützt den oberen Anschlusspunkt einer hochgezogenen Dachbahn und ersetzt eine dauerelastische Versiegelung der Wandanschlussschiene

Lieferbares Zubehör



Tageslichtdimmer

- Elektrisch stufenlos bedienbarer Dimmer
- Vormontiert in einem Tageslichtrohr
- Verfügbar für die Ausführungen Home, Office und Spot
- Verfügbar für alle Durchmesser

Wartung und Pflege

Durch die gewölbte Form der Verglasung des Tageslichtspots tritt bei Regen ein Selbstreinigungseffekt auf, der ein regelmäßiges Reinigen nicht erforderlich macht. Daher ist es völlig ausreichend, wenn der Tageslichtspot einmal jährlich von außen und innen gereinigt wird.

Die Verglasung des Tageslichtspots besteht aus Kunststoff. Zur Reinigung sollte ein weiches, sauberes Tuch (oder ein Schwamm) in Verbindung mit einem milden Reinigungsmittel (z. B. pH-neutrale Seife oder Spülmittel) verwendet werden. Wir empfehlen „Burnus Kunststoff-Reiniger“ (Artikel-Nr. 8000972). Anschließend mit sauberem Wasser gut abspülen und mit einem weichen sauberen Tuch trocknen. Eine darauf folgende Antistatikbehandlung wird empfohlen.

Auf keinen Fall aggressive Reiniger mit Laugen, Alkohol oder Lösemitteln verwenden. Diese können Risse in der Kunststoffverglasung verursachen. Auch schleifende Reinigungsmittel bzw. harte Kunststoffschwämme, Stahlschwämme oder harte Bürsten dürfen keinesfalls verwendet werden. Die Verglasung kann damit irreparabel zerkratzt werden.

Als Reinigungsmittel völlig ungeeignet sind z. B.:

- Spiritus oder andere Formen von Alkohol
- Waschbenzin
- Aceton
- Lackverdünner
- Insektenentferner
- Säurehaltige Reiniger
- Stark alkalische Reiniger
- Lackreinigungspolitur

Haftungsausschluss:

Für Beschädigungen durch unsachgemäße Reinigung des Tageslichtspots bzw. Verwendung nicht geeigneter Reinigungsmittel kann keine Haftung übernommen werden.



ESSERTEC GmbH • Heinrich-Hertz-Str. 13 • 41516 Grevenbroich
www.essertec.de • vertrieb@essertec.de