



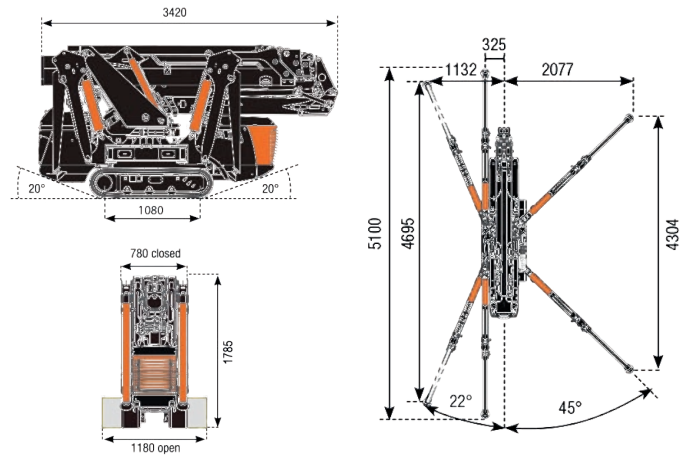
max. Traglast 2.500 kg

Hakenhöhe 16 m

Durchfahrtsbreite 78 cm



### Maße



### Technische Daten

Traglast	2.500 kg / 1,5 m
Maximaler Arbeitsradius	8,43 m
Max. Arbeitsradius mit hydraulischen Jib	12,85 m
Maximale Höhe des Armes	10,40 m
Max. Höhe des Armes mit hydraulischen Jib	15,90 m
Bodendruck	0,47 kg / cm <sup>2</sup>
Eigengewicht	2.600 kg

### Lastendiagramm

